

液体ポリマー

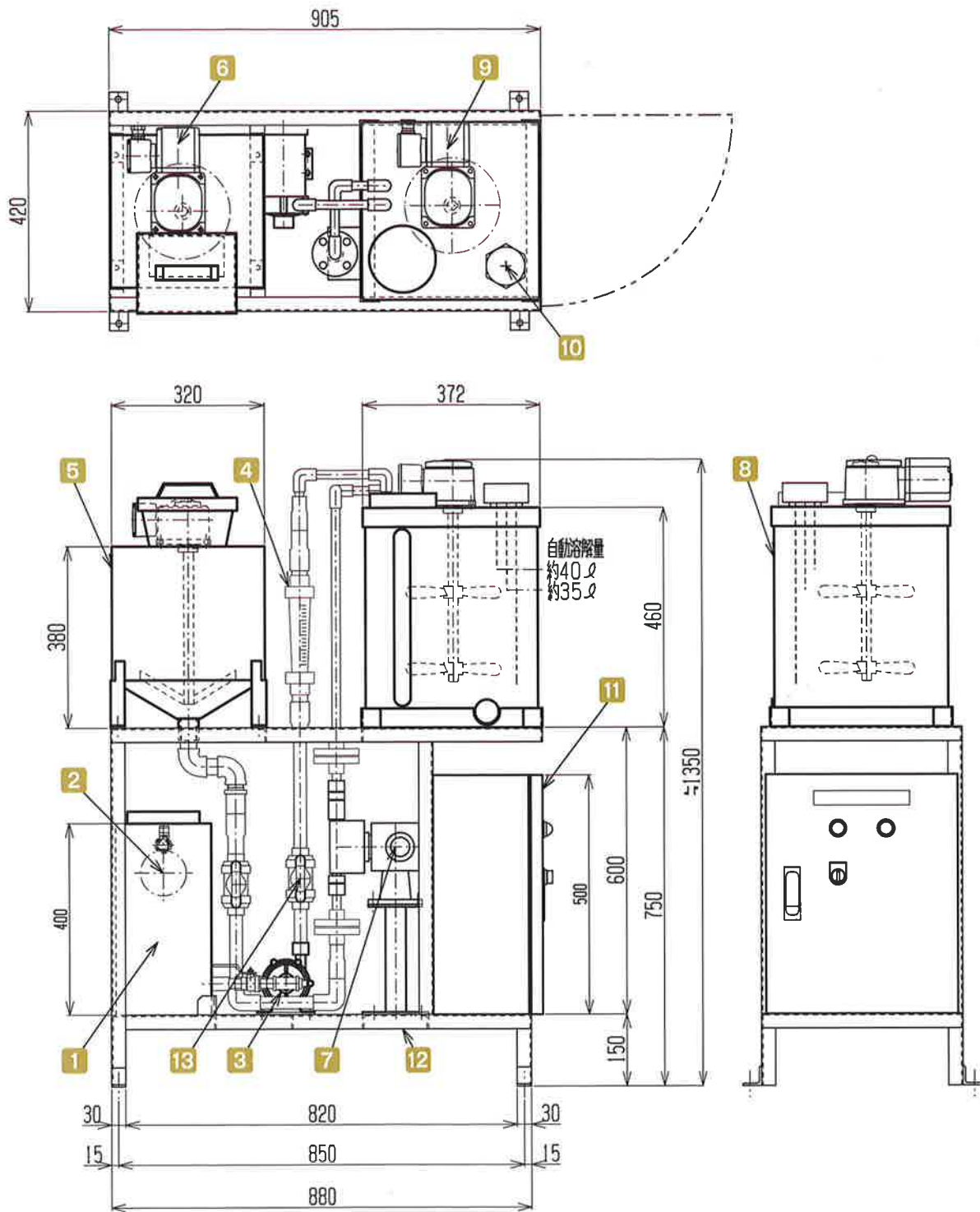
自動溶解装置

Automatic melting device



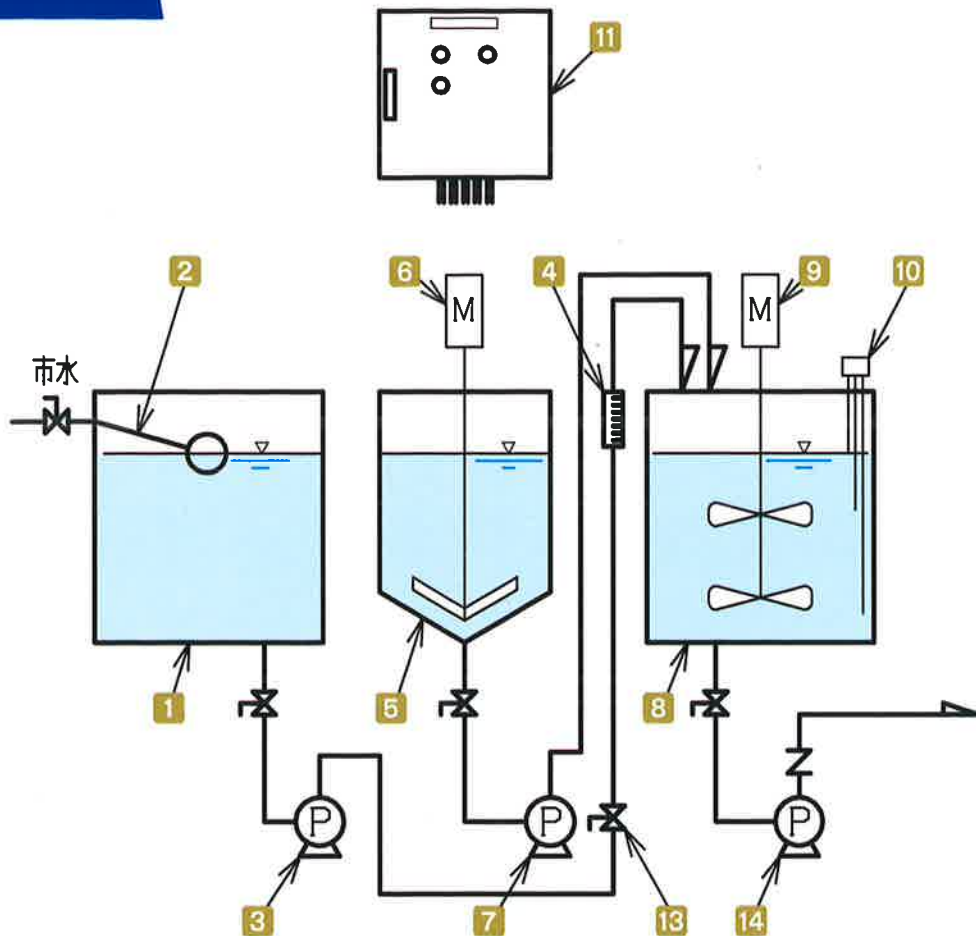
環境に貢献する
オール・メンテナンス

M-20L/M型



※性能向上のため予告なしに寸法等を変更させていただくことがあります。

フローシート



部品表

No	名称	機器仕様	数量	備考
1	希釈水槽	SUS304-400x200x400H-30L	1	
2	ボールタップ	複式ボールタップ13mm	1	
3	希釈水供給ポンプ	PMD-643B2P	1	65w/100w
4	流量計	max50ℓ	1	
5	液体高分子原液槽	SUS304-320□x280H-25L	1	
6	液体高分子原液攪拌機	FSM-20-60-T50A 30rpm/60Hz	1	50w
7	液体高分子原液供給ポンプ	CM-10Y-AV46-F15-T021	1	0.1kw
8	高分子溶解槽	PVC-372□x460H-50L	1	
9	高分子溶解攪拌機	FSM-20-10-T50A 180rpm/60Hz	1	50w
10	高分子溶解量レベルセンサー	61F	1	
11	操作盤	屋外設置タイプ 動力200V、操作回路200V	1	
12	架台	SUS304 アンク"ル溶接構造	1	
13	流量調整バルブ	ボールバルブ	1	
14	高分子溶解液移送ポンプ	オプション		
			総使用動力	50Hz 0.265kw 60Hz 0.3kw

機械重量 ≒110kg

運転重量 ≒220kg

設置例



株式会社 オール・メンテナンス



株式会社 石川 鉄工所

〒425-0052

静岡県焼津市田尻2885番地の1

TEL 054-624-1590

FAX 054-623-2284