

ステンレス製 ロータリースクリーン  
**ISXシリーズ**

環境に貢献するオール・メンテナンス



# 滑らかな回転が確かな固液分離

## シンプルな構造が高性能を生む ロータリースクリーンの仕組み

廃水は原水入口より流入し、ロータリースクリーンの回転ドラムに接触いたします。

その時SSはドラムの回転運動により掻き揚げられ、約半周後スクレーパーにより掻き取られ機外に排出されます。スクレーパーは、回転ドラム上の付着物を強制的に掻き取り、ワイヤーの目詰まりを防止いたします。

回転ドラム内には逆洗ノズルが内蔵されており、残留SSの洗浄を行うことにより乾燥後の目詰まりを防止いたします。またこの時、洗浄はすべてスクリーンのタンク内で行われますので、外部に飛散することなく非常に清潔です。(洗浄ポンプはオプション設定です)

### オール・メンテナンス

## ロータリースクリーンの5大特徴

### 1 静かな運転音

ギヤーモーターによる緩やかな回転と、精密加工された回転ドラムにより実現

### 2 完全無人運転可

オプションの洗浄ポンプユニットと制御盤により可

### 3 設置面積が少ない コンパクト設計

どのような場所にも設置可能です。

### 4 優れた耐久性

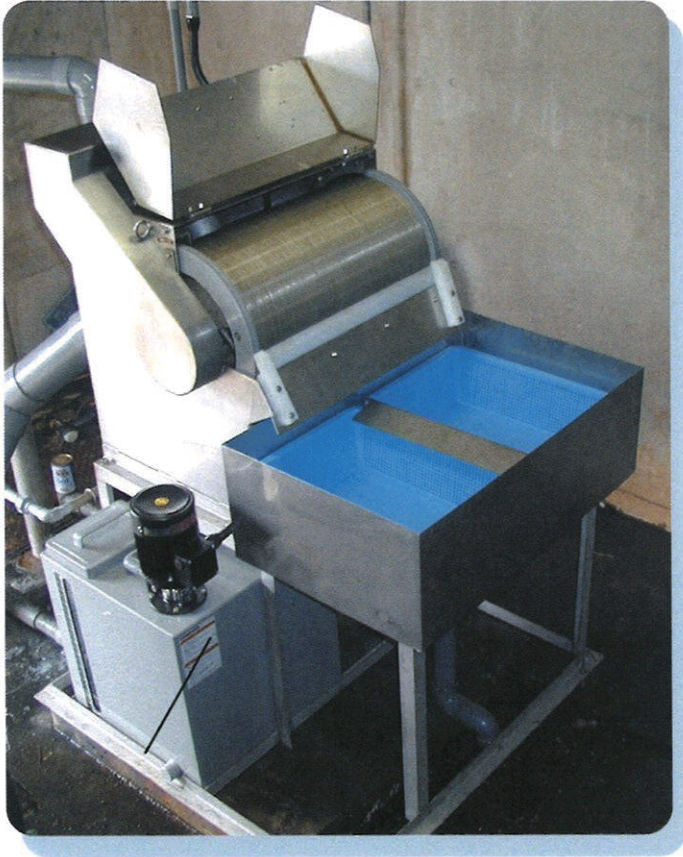
本体、ドラムなど接液部にはSUS304を採用。長期の使用にも耐える堅牢設計です。

### 5 魅力の低価格

すべて自社工場による加工と徹底したコストダウンにより短納期、低価格を実現

# ≡ ナイアガラロータリースクリーン ≡

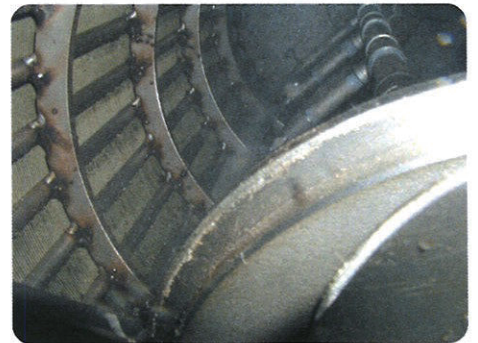
ISX本体 (SUS-304製)  
(架台、狭雑物受け、洗浄ポンプはオプション)



液面制御 (オプション)



内部洗浄



回転ドラム

スクレーパー



制御盤 (オプション)



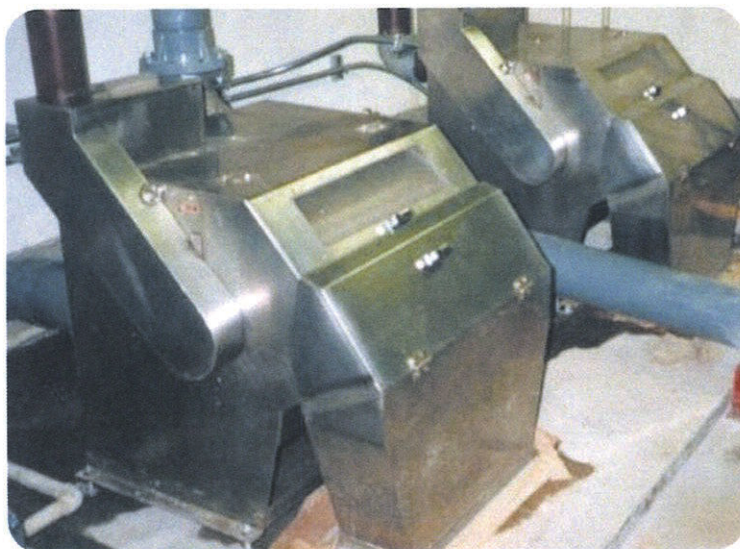


## ■ 特徴

1. 原水流入時はスクリーンが常に回転して狭窄物を掻き落としますので目詰をおこしません。
2. 主要部はすべてステンレス製ですので厳しい環境下でも優れた耐久性を発揮します。
3. 運転騒音が無くメンテナンスフリーのシンプルな構造です。
4. 廃水処理の余剰汚泥の濃縮機としても使用可能です。

## ■ 用途

1. コミュニティプラント、下水処理場
2. 製紙、食品、繊維、などの産業廃水処理
3. 農畜産場の廃水処理
4. プロイラー、食肉加工、魚加工などの加工廃水処理
5. コンクリート工場の砂、泥



## ■ 50H Z / 60H Z 共通標準仕様

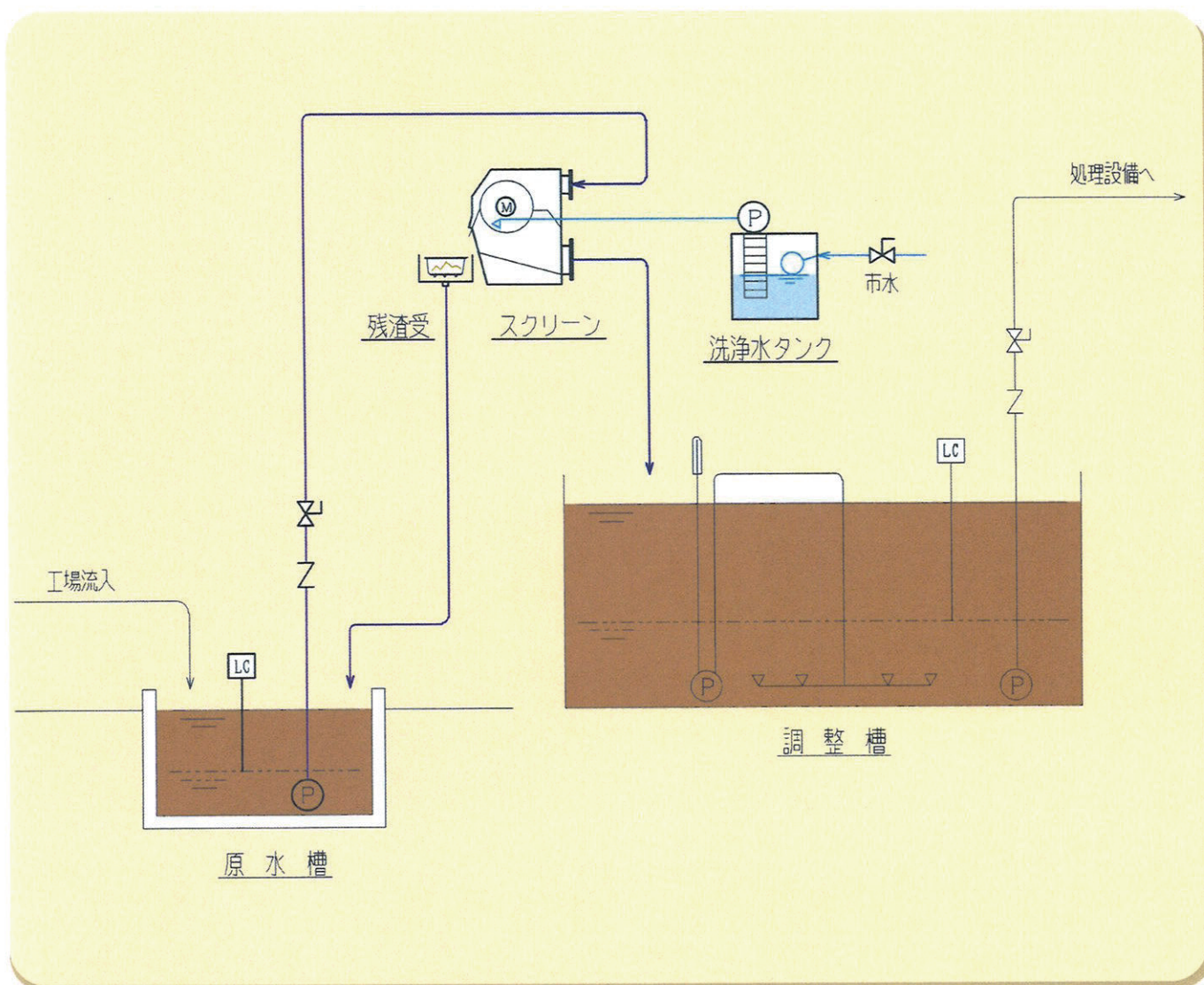
形 式	出 力 kw	処理水量 $m^3/H$ (目開 $mm$ )					重 量 kw
		0.3	0.55	0.6	0.8	1.0	
I S X-200	0.1	6.6	12	13	17	22	50
I S X-350	0.1	11	21	23	30	38	85
I S X-600	0.1	19	36	39	52	66	120
I S X-1000	0.4	33	60	66	88	110	490
I S X-1200	0.4	39	72	79	105	132	550
I S X-1500	0.75	45	90	99	132	165	650

○動力はギヤードモーター、3相200Vです。

○処理水量は最大処理能力です。

○上記以外の特殊仕様にも対応いたします。

## ■ フローシート



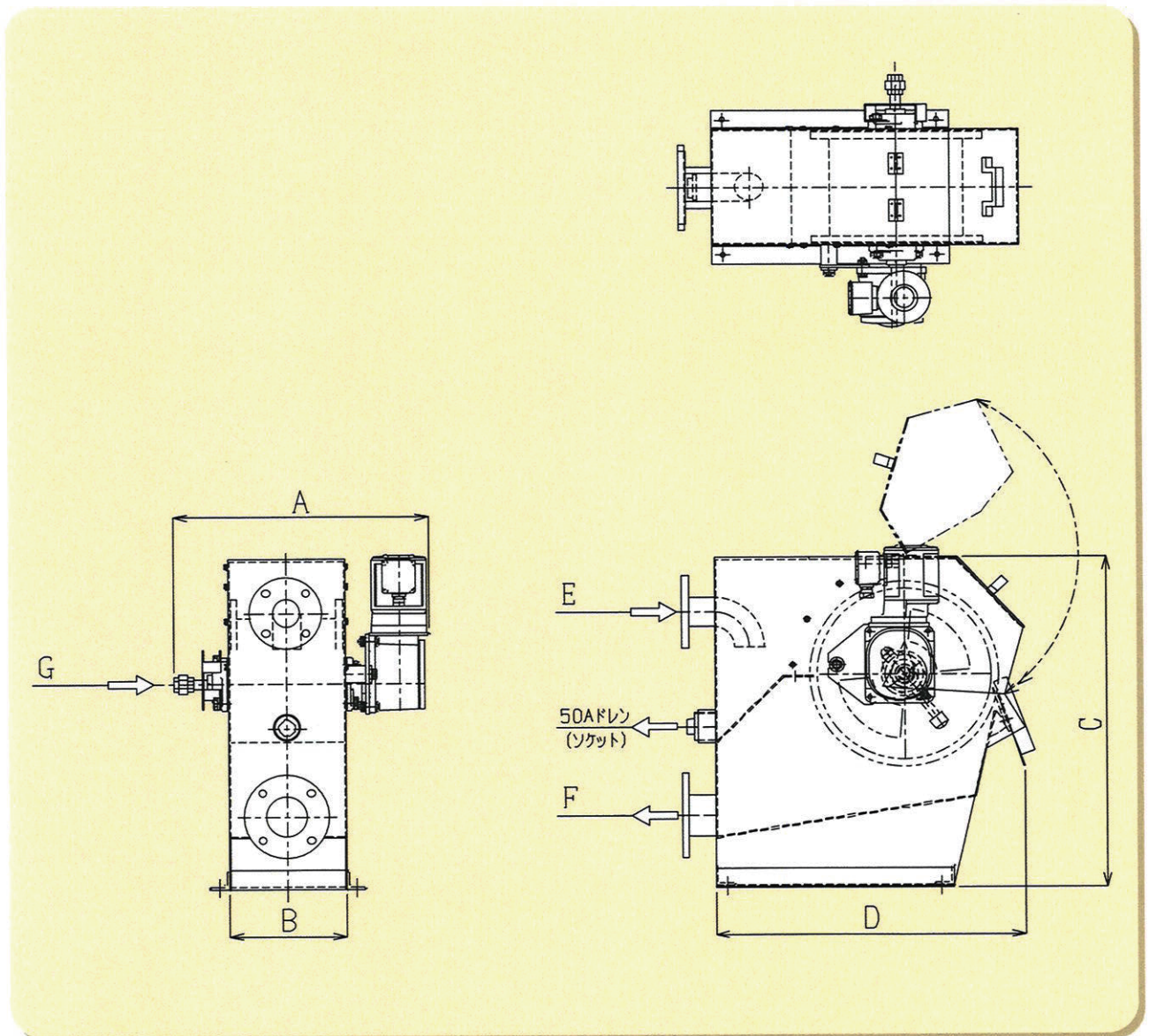
■ 標準外形寸法図 単位mm

形 式	A	B	C	D	E	F	F
I S X-200	540	246	730	650	50A	80A	15A
I S X-350	690	396	730	650	65A	125A	15A
I S X-600	950	648	730	650	80A	150A	15A
I S X-1000	1500	1070	1085	1190	100A	200A	20A
I S X-1200	1700	1270	1085	1190	150A	250A	20A
I S X-1500	2050	1570	1085	1190	150A	250A	20A

○ I S X-200～1500までのEはJ I S 10Kを使用

○ I S X-200～1500までのFはJ I S 5Kフランジを使用

○ 別途特殊対応機種もあります。



## ■ 使用実績

使用工場	処理用途	型式	処理量 m <sup>3</sup> /h	目開
食品缶詰工場	果実クズ、皮、種	I S X-1200	80	0.55
飲料水工場	コーヒー・麦茶原料カス	I S X-1200	80	0.55
魚肉加工工場	鱗、内臓、骨	I S X-600	20	0.55
味噌製造工場	米、豆カス	I S X-600	60	1.0
ハム製造工場	肉、汚泥、雑廃	I S X-1000	50	0.55
ブロイラー工場	飼料カス、羽毛	I S X-1000	40	0.55
餃子製造工場	野菜クズ、肉、油	I S X-350	10	0.55
コンクリート工場	砂、泥	I S X-350	20	0.55
下水処理場	下水道浮遊物、汚泥	I S X-350	20	0.55

## ■ 使用例

食品会社廃水 I S X-1000



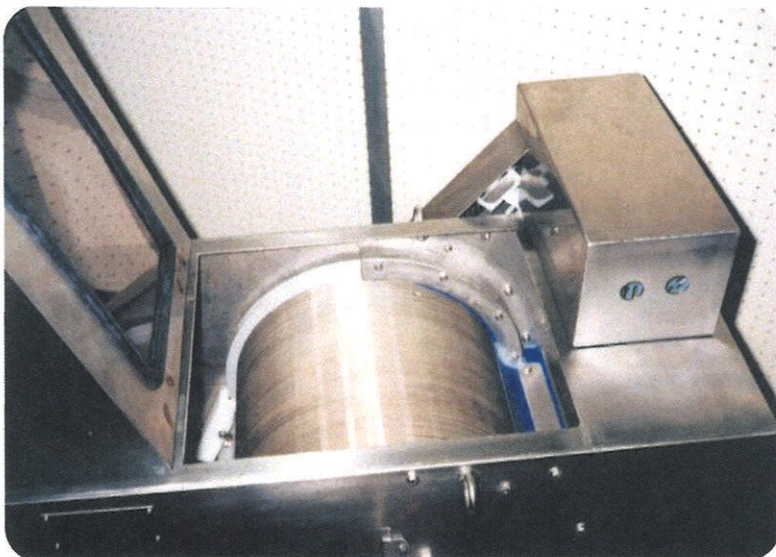
水産加工廃水 I S X-600



# ISX-C型 (クリーンタイプ)

## ■ 特徴

1. 原水流入時はスクリーンが常に回転して狭窄物を掻き落しますので目詰をおこしません。
2. 主要部はすべてステンレス製ですので厳しい環境下でも優れた耐久性を発揮します。
3. 運転騒音が無くメンテナンスフリーのシンプルな構造です。
4. 密閉構造なので臭気、回収物の飛散がありません。



## ■ 用途

1. コミュニティプラント、下水処理場
2. 製紙、食品、繊維、などの産業廃水処理
3. 給食センター
4. プロイラー、食肉加工、魚加工などの加工廃水処理



## ■ 50H Z / 60H Z 共通標準仕様

形式	出力 kw	処理水量 $m^3/H$ (目開 $mm$ )					重量 kg
		0.3	0.55	0.6	0.8	1.0	
ISX-C350	0.1	11	21	23	30	38	145
ISX-C600	0.1	19	36	39	52	66	250
ISX-C1000	0.4	33	60	66	88	110	600

○動力はギヤードモーター、3相200Vです。

○処理水量は最大処理能力です。

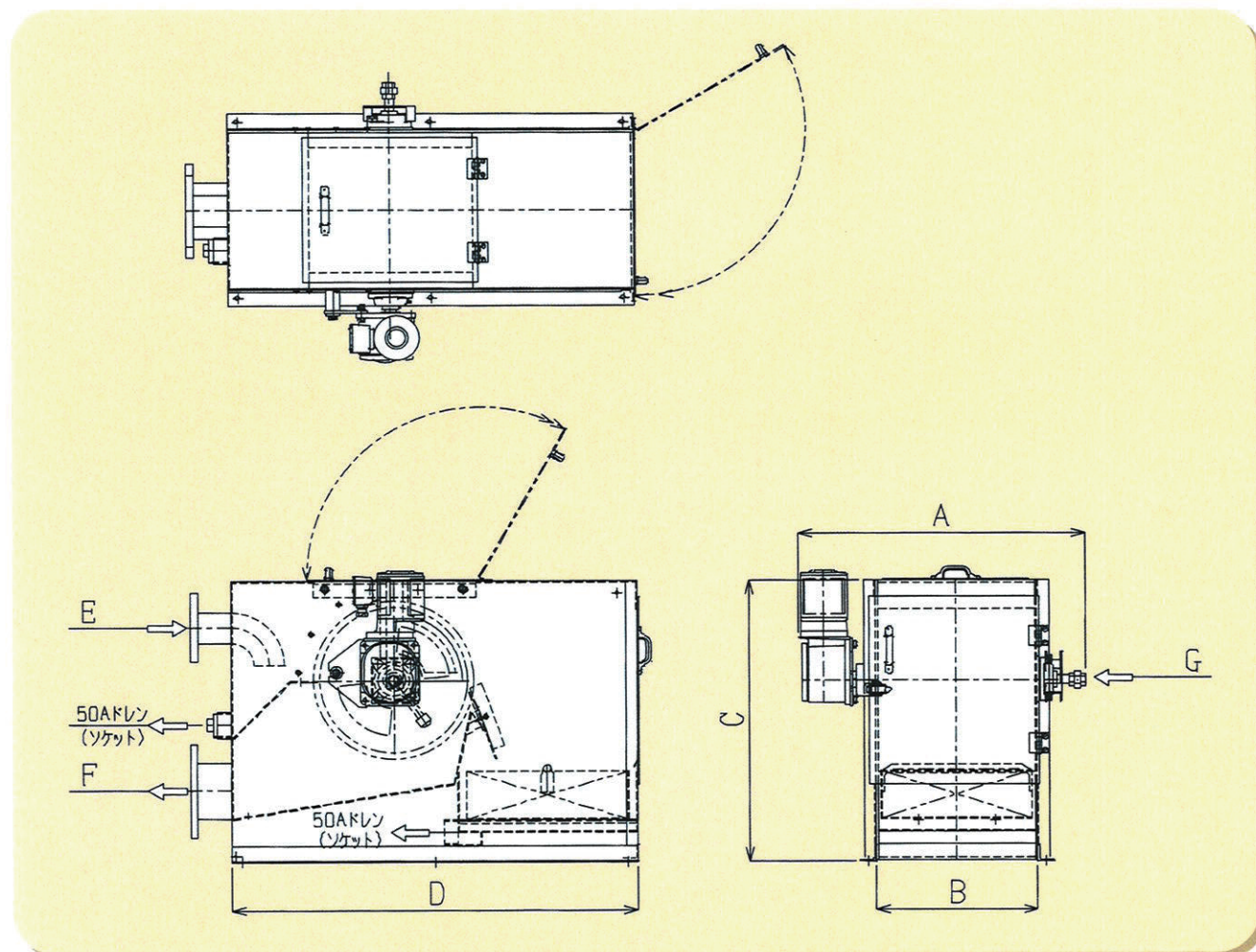
○上記以外の特種仕様にも対応いたします

## ■ 標準外形寸法図 単位 $mm$

型式	A	B	C	D	E	F	G
ISX-C350	720	398	705	1000	65A	125A	15A
ISX-C600	970	648	705	1000	80A	150A	15A
ISX-C1000	1490	1070	1085	1480	100A	200A	20A

○EはJIS10K、FはJIS5Kフランジを使用

○別途特殊対応機種もあります。



## ■ 使用実績

使用工場	処理用途	型式	処理量 m <sup>3</sup> /h	目開
食品缶詰工場	果実クズ、皮、種	ISXC-1000	60	0.55
飲料水工場	コーヒー・麦茶原料カス	ISXC-1000	60	0.55
魚肉加工工場	鱗、内臓、骨	ISXC-600	20	0.55
味噌製造工場	米、豆カス	ISXC-600	60	1.0
ハム製造工場	肉、汚泥、雑廃	ISXC-1000	50	0.55
ブロイラー工場	飼料カス、羽毛	ISXC-1000	40	0.55
餃子製造工場	野菜クズ、肉、油	ISXC-350	10	0.55

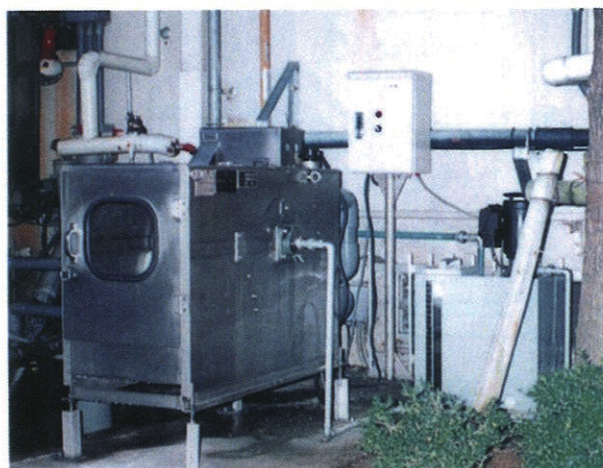
## ■ 使用例

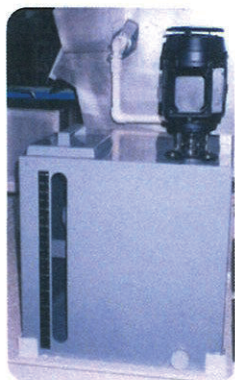


食品会社廃水 ISXC-350

食品会社廃水 ISXC-350

水産加工廃水 ISXC-350



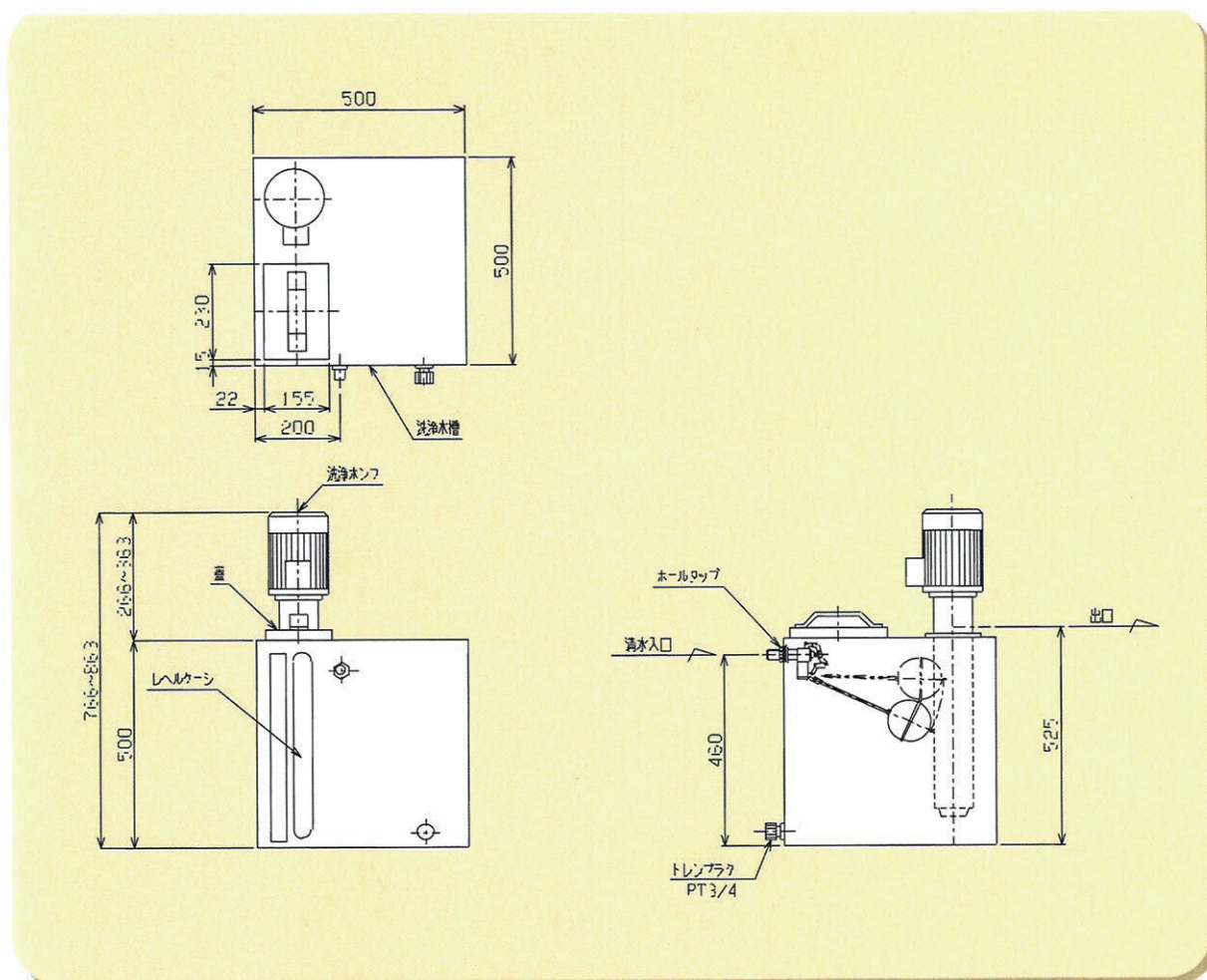


洗浄水ポンプユニット

■ 特徴

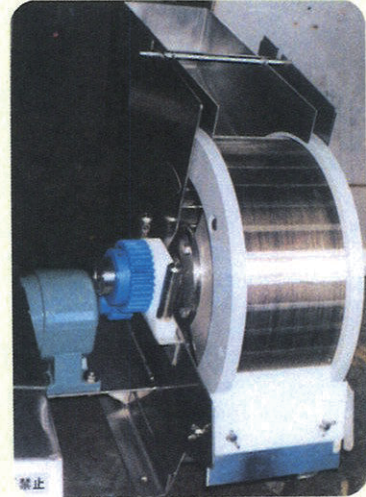
1. ポンプ、タンク一体構造の為施工も簡単。
2. ステンレス製浸漬式クーラントポンプを採用しているので凍結による破損の心配がありません。
3. タンクはPVC製なので腐食いたしません。

型 式	ノズル数	洗浄水量（清水時） 吐出圧力0.39Mpa/min	洗浄水量（処理水再利用時） 吐出圧力0.39Mpa/min	備考
ISX-200	2	10L/min	40L/min	
ISX(C)-350	3	15L/min	60L/min	
ISX(C)-600	5	25L/min	100L/min	
ISX(C)-1000	7	35L/min	140L/min	
ISX-1200	9	45L/min	180L/min	
ISX-1500	11	65L/min	220L/min	

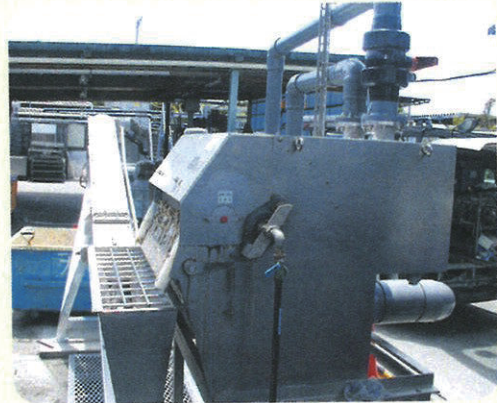


■ 特殊使用例（サニタリー仕様）


缶詰工場の生産ラインに使用していただいております。  
毎日分解清掃するために、簡単に短時間（2分間程度）で分解組立できるようになっております。又油等の混入は許されませんので、回転部はナイロンギヤを使用した直結式になっております。



■ 食品工場で使用していただいております。  
排出をスクリーンコンベアーで行ないます。



※性能向上の為掲載の各機器の仕様等を予告なしに変更させていただく事があります。

 株式会社 オール・メンテナンス

 株式会社 石川 鉄工所

〒425-0052

静岡県焼津市田尻2885番地の1

TEL 054-624-1590

FAX 054-623-2284