

加圧浮上システム

PRO FOAM

環境に貢献するオール・メンテナンス



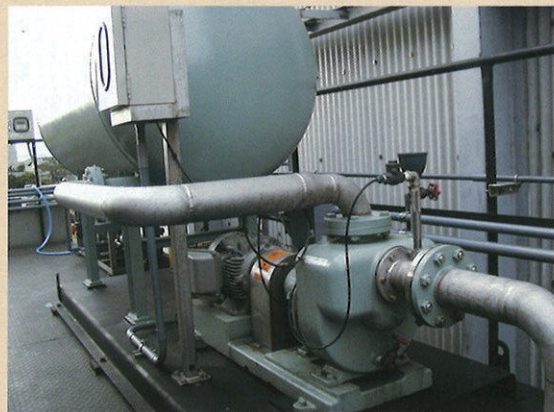
ラフな加圧浮上装置で

ベストな 除去効果

(株)オール・メンテナンス

加圧浮上装置

PF型



■加圧ポンプユニット



■制御盤



■高分子連続溶解槽

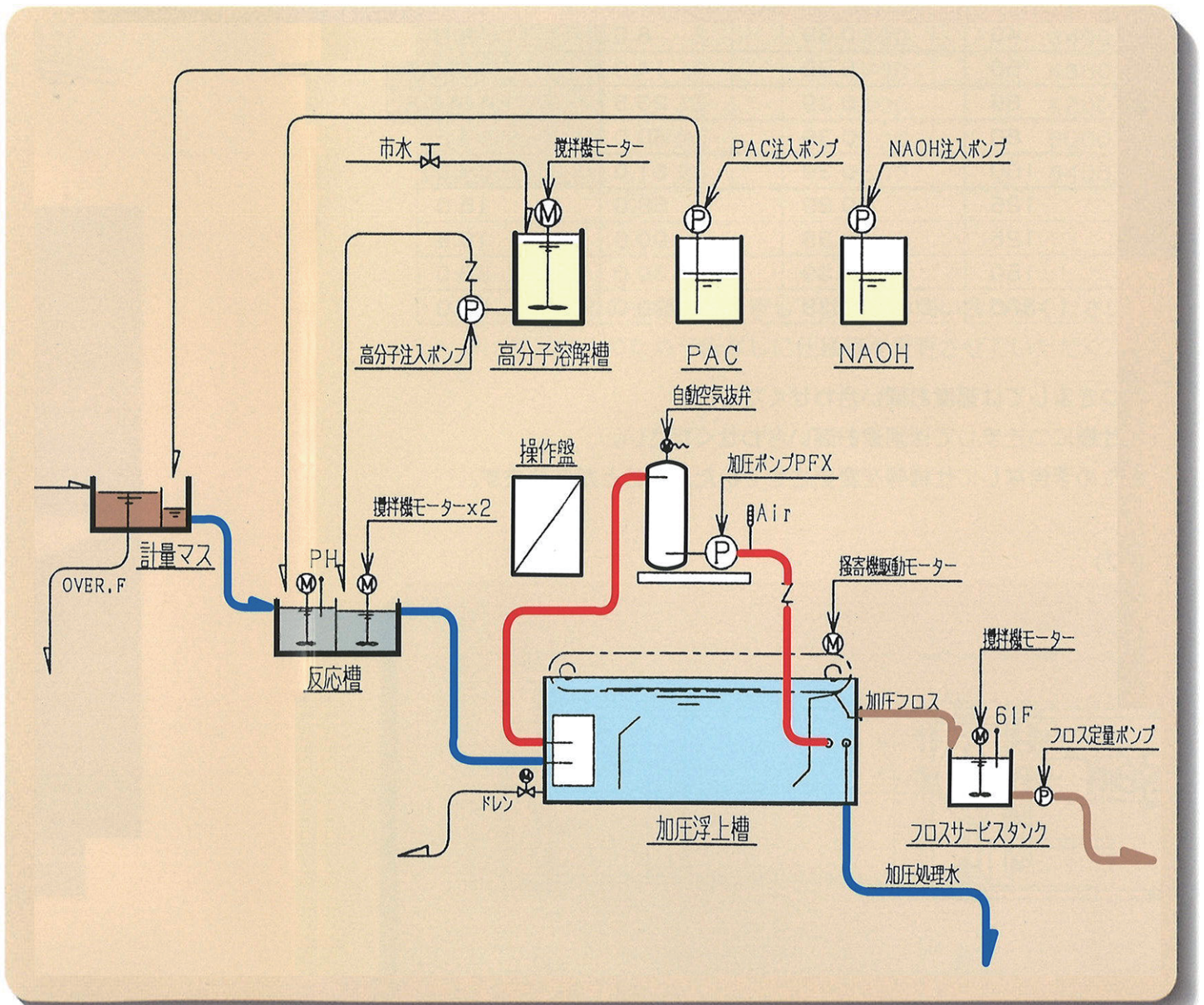
■ 特徴

1. 加圧水の発生メカニズムに特殊な機構を採用しており、他社の追随をゆるさない微細で、安定した気泡を発生いたします。
2. ポンプは加圧浮上の為に開発したものを使用しており、原水加圧にも対応した詰りにくい開放型特殊インペラーを使用しております。
(インペラーと渦巻き室は SUS304製)
3. コンプレッサーを使用しませんので、面倒なメンテナンスは必要ありません。
4. エアー量のコントロールが安易で、複雑な調整はありません。

■ 用途

1. 食料品製造廃水。
2. 水産加工廃水。
3. 屠畜業廃水。
4. 厨房廃水
5. クリーニング廃水。
6. 洗車廃水。
7. 乳製品廃水。
8. 染色廃水。
9. 紙、パルプ廃水。

ベストな除去効果

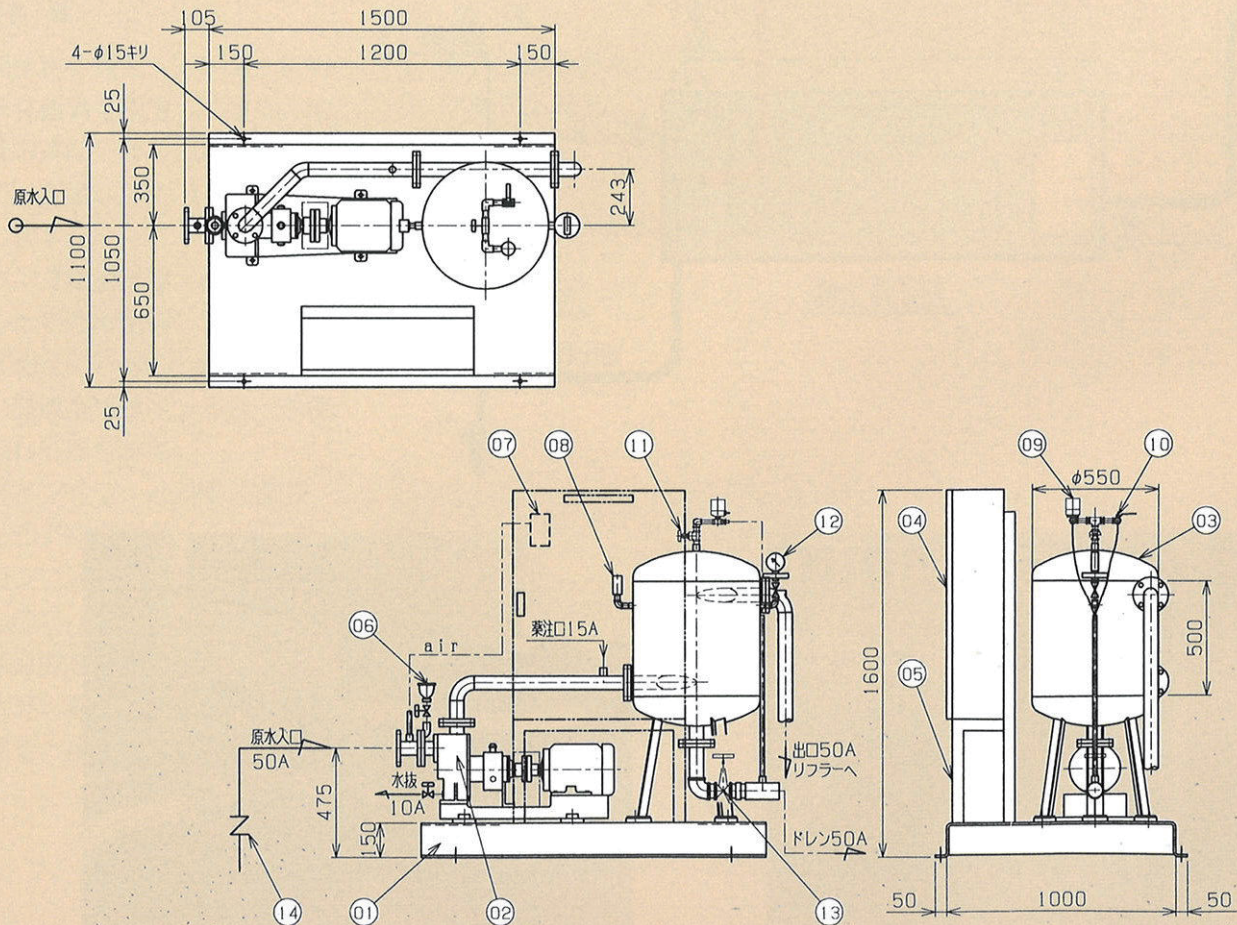


■ PFポンプユニット標準仕様 (50/60HZ)

型 式	口径 (mm)	圧力 (Mpa)	吐出量 (m ³ /H)	出力 (kw)
PF-015	32	0.39	2.8	1.5
PF-022	40	0.39	6.0	2.2
PF-037	50	0.39	14.0	3.7
PF-055	65	0.39	23.5	5.5
PF-075	80	0.39	40.0	7.5
PF-11	100	0.39	51.0	11.0
PF-15	125	0.39	58.0	15.0
PF-18.5	125	0.39	90.0	18.5
PF-30	150	0.39	130.0	30.0
PF-55	200	0.39	220.0	55.0

- ※ 外形寸法につきましては都度お問い合わせください。
- ※ 上記以外の仕様につきましては別途お問い合わせください。
- ※ 性能向上のため予告なしに仕様等を変更させていただくことがあります。

■ 御参考例 (PF-037)

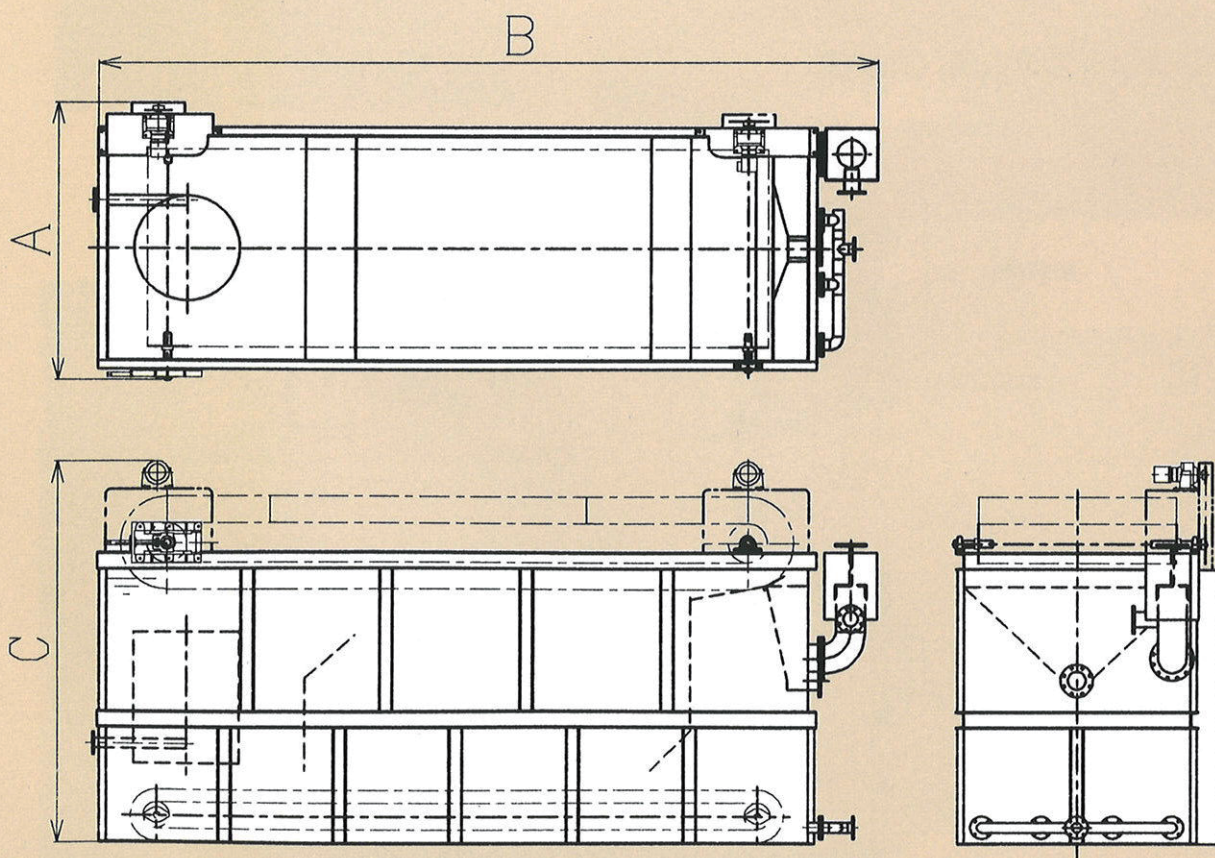


■ 浮上槽標準外形寸法図 単位mm

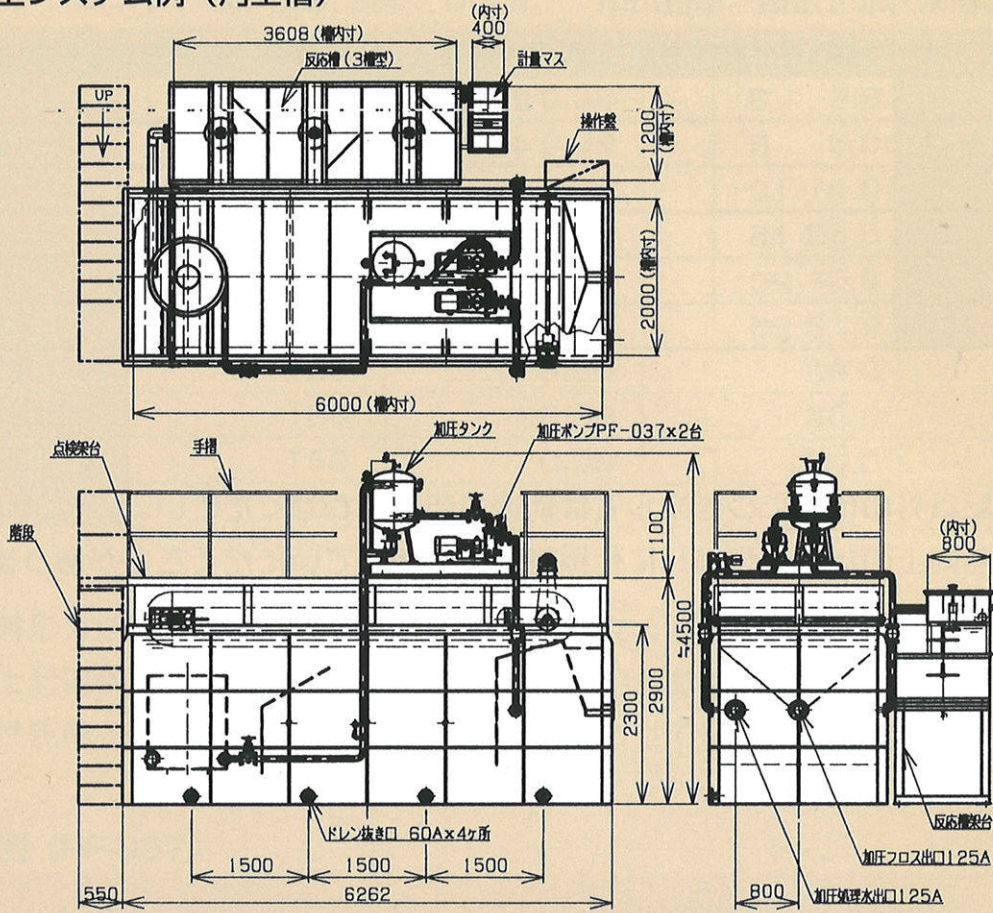
型式	容量 (m ³)	A	B	C
PFT-1	3	1200	2800	2500
PFT-2	5	1400	3400	2600
PFT-3	10	1700	4300	2900
PFT-4	15	2000	5200	2900
PFT-5	20	2200	6000	2900
PET-6	25	2500	6400	2900

※ 上記以外の仕様につきましては別途お問い合わせください。

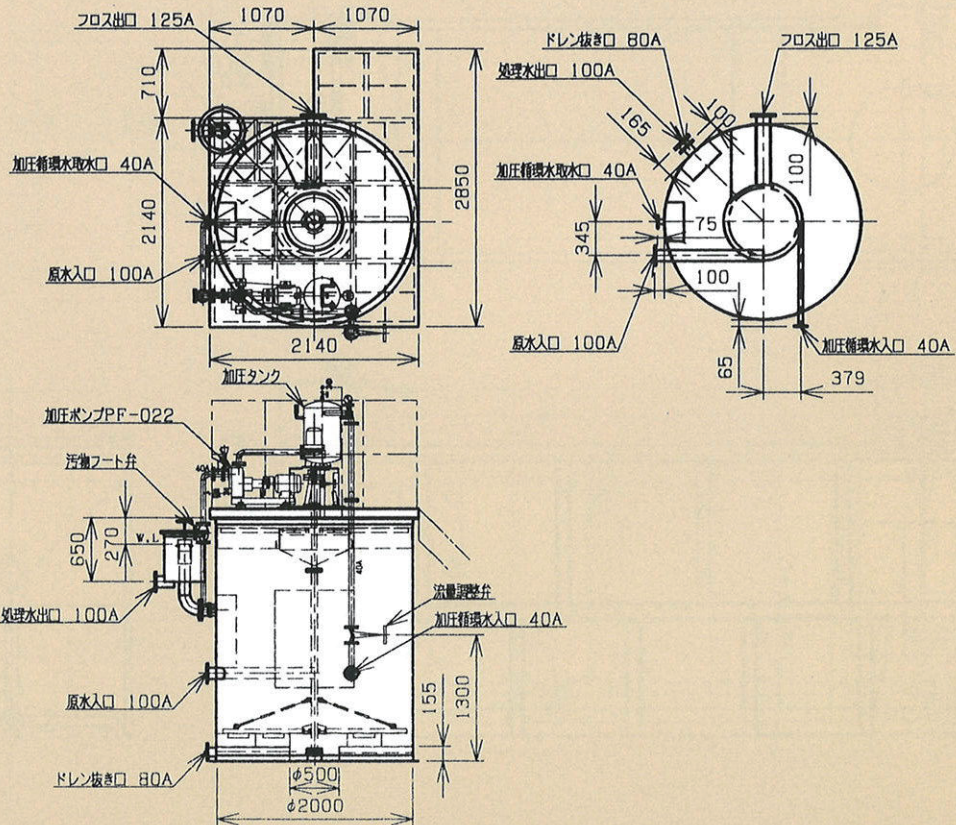
※ 性能向上のため予告なしに仕様等を変更させていただくことがあります。



■加圧浮上システム例（角型槽）

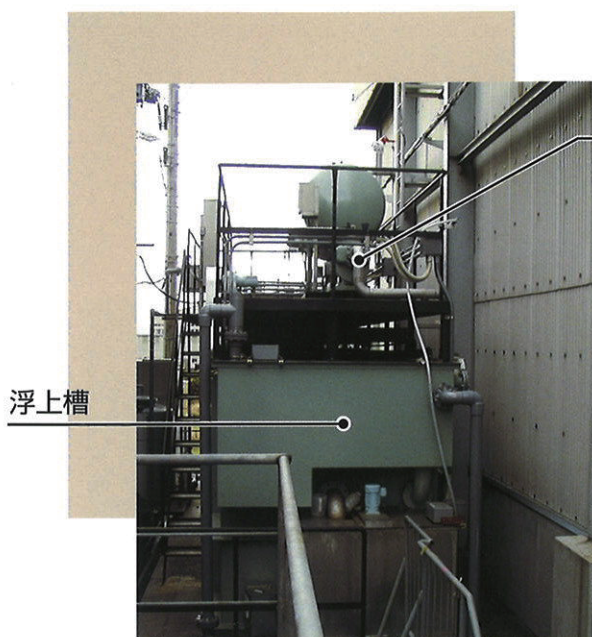


■加圧浮上システム例（丸型槽）



■ 角型槽納入事例

項目	原水	処理水	除去率	備考
SS (mg/ℓ)	1900	50	97.7%	薬注処理加圧
COD (mg/ℓ)	1300	200	84.6%	
BOD (mg/ℓ)	3000	440	85.3%	
n-ヘキサン 抽出物質 (mg/ℓ)	460	3	99.3%	



ポンプユニット



加圧フロス



加圧処理水



株式会社 オール・メンテナンス



株式会社 石川 鉄工所

〒425-0052

静岡県焼津市田尻2885番地の1

TEL 054-624-1590

FAX 054-623-2284